

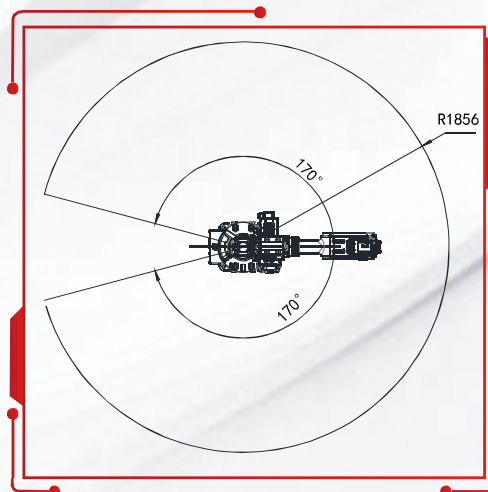
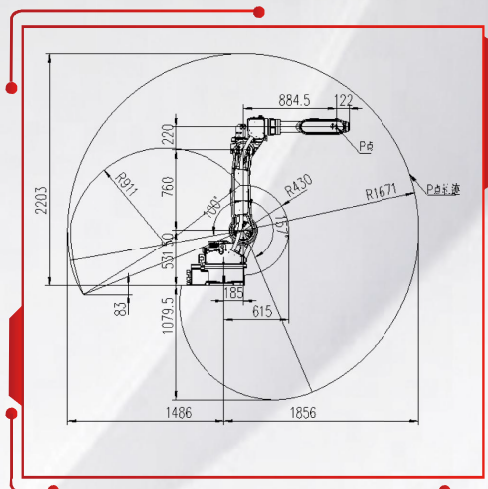


CHAIFU

SF30-C1850 机器人性能参数表

SF30-C1850 机器人运动范围图

项目	应用场合 搬运、喷釉、切割、上下料	
结构	多关节型	
关节数	6轴	
放置方式	任意角度	
最大动作速度	J1轴	170° /s
	J2轴	170° /s
	J3轴	170° /s
	J4轴	350° /s
	J5轴	230° /s
	J6轴	230° /s
最大动作范围	J1轴	±170°
	J2轴	+100° /-157°
	J3轴	+98° /-76°
	J4轴	±180°
	J5轴	±125°
	J6轴	±720° 3
最大活动半径	1856mm	
手部最大负载	最大30kg	
重复精度	±0.08mm	
机器人底座尺寸	396*396mm	
机器人高度	1602.5mm	
工作环境温度	0-45° C	
机器人本体重量	228Kg	
驱动方式	使用AC伺服电机驱动	
环境湿度	95%RH以下（无结露）	



SF30-C1850 机器人外观及安装尺寸

